



PROJECTEUR LUTECE XXL

CARACTERISTIQUES PROJECTEUR LUTECE XXL

CORPS:	Fonte d'aluminium injecté sous pression. Verre trempé 4mm
VISSERIE:	Acier inoxydable
BLOQUE OPTIQUE:	Module LED 168 LED Consultez les différentes températures de couleur et optiques disponibles.
APPAREILLAGE ELECTRIQUE	Driver DC programmable. Incorporé dans le luminaire et précablé sur platine en acier galvanisé. Classe II. Protecteur de surtensions 20kA.
REGULATION:	Régulation compatible: PWM - 0-10V - R ajustable.
INDICE DE PROTECTION IP/IK/CLASSE	IP66 - IK09 - Classe II



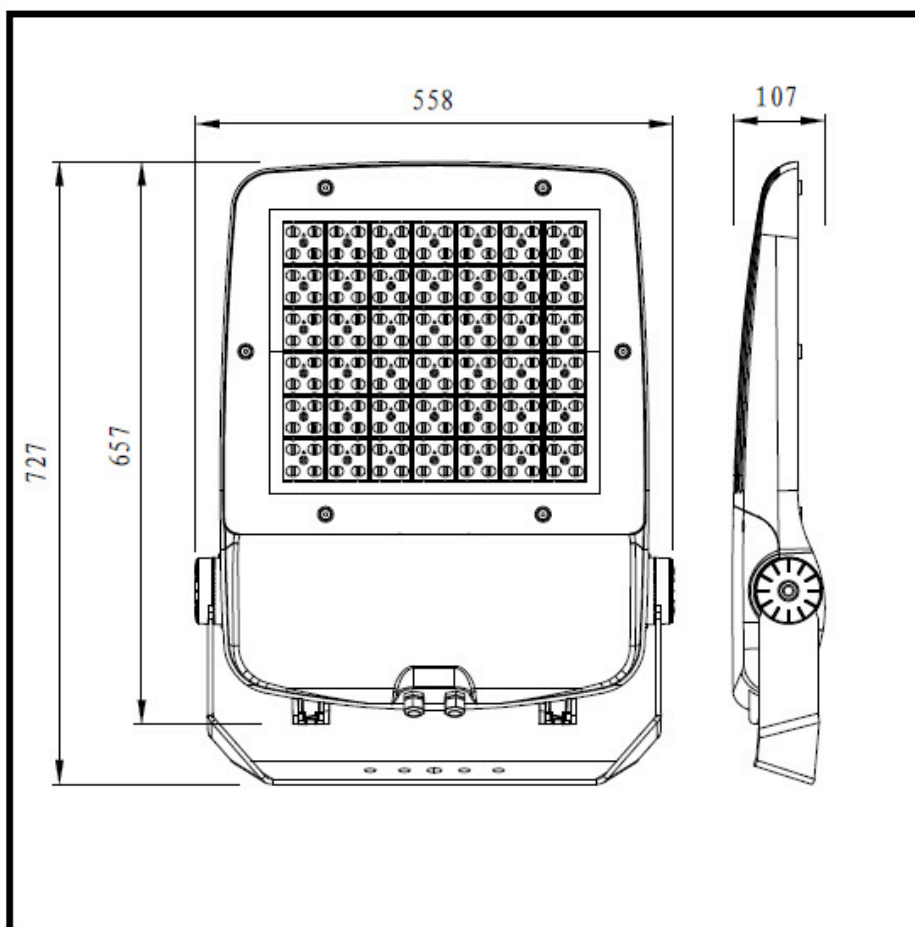
>> PROJECTEUR LUTECE XXL

REDUCTION DE PUISSANCE:	Options de réduction de puissance: Bi-puissance avec ligne de commande ou temporisateur programmable. Télégestion.
PUISSANCE:	LED: 120-150W
FINITION:	Thermolaqué par poudrage polyester. Traitement par pulvérisation électrostatique, résistant à la corrosion. RAL 9022.
HAUTEUR D'INSTALLATION	6 - 20 m.
FIXATION	Par lyre
ORIENTABLE:	Luminaire orientable de -90° à 90° d'inclinaison.


DETAILS PROJECTEUR LUTECE XXL



>> PROJECTEUR LUTECE XXL



DONNÉES TECHNIQUES

REF.		FHS ▲	P (W)	N° LEDS	lm	EF. [lm/w]	KG	L70	T° DE MARCHE
01-190PXXL	LED	<1%	480W	168	56640	118	21	>110000h.	de -30 a +50°C



Information et commandes:
info@urbaway.com