



PROJECTEUR LUTECE S

CARACTERISTIQUES PROJECTEUR LUTECE S

CORPS:	Fonte d'aluminium injecté sous pression. Verre trempé 4mm
VISSERIE:	Acier inoxydable
BLOQUE OPTIQUE:	Module 24 LED (36 LED sur demande) Consultez les différentes températures de couleur et optiques disponibles.
APPAREILLAGE ELECTRIQUE	Driver DC programmable. Incorporé dans le luminaire et précablé sur platine en acier galvanisé. Classe II. Protecteur de surtensions 20kA.
REGULATION:	Régulation compatible: PWM - 0-10V - R ajustable.
INDICE DE PROTECTION IP/IK/CLASSE	IP66 - IK09 - Classe II

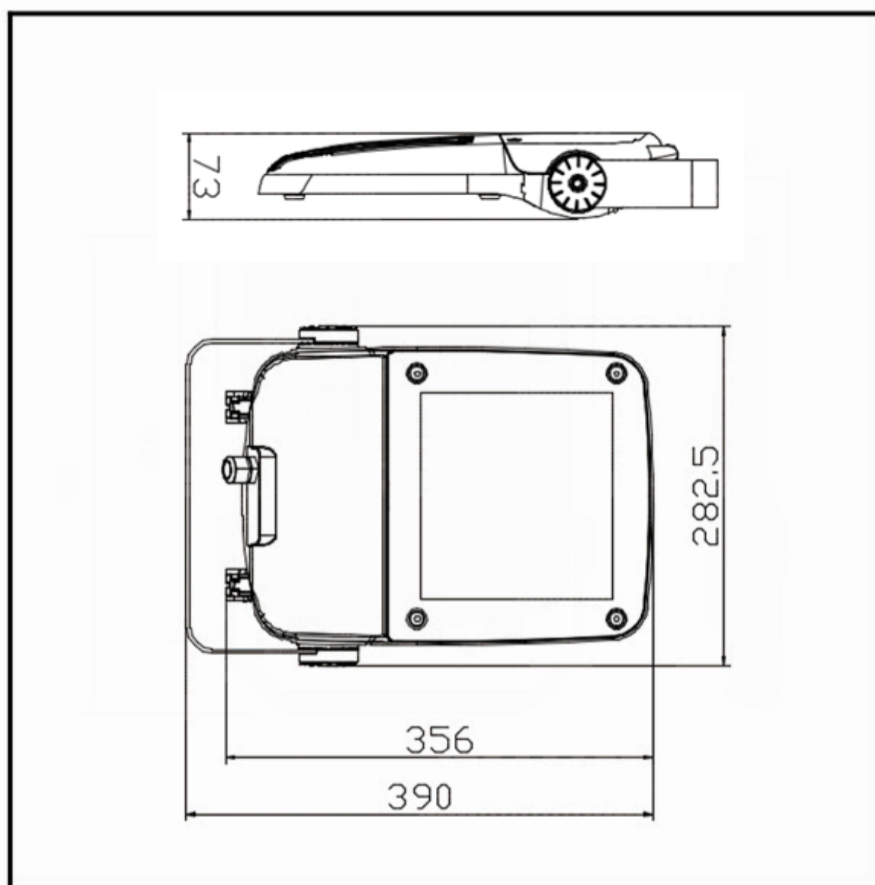


>> PROJECTEUR LUTECE S


REDUCTION DE PUISSANCE:	Options de réduction de puissance: Bi-puissance avec ligne de commande ou temporisateur programmable. Télégestion.
PUISSANCE:	LED: 30-80W
FINITION:	Thermolaqué par poudrage polyester. Traitement par pulvérisation électrostatique, résistant à la corrosion. RAL 9022.
HAUTEUR D'INSTALLATION	4 - 10 m
FIXATION	Par lyre
ORIENTABLE:	Luminaire orientable de -90° à 90° d'inclinaison.

DETAILS PROJECTEUR LUTECE S





DONNÉES TECHNIQUES

REF.		FHS ▲	P (W)	N° LEDS	lm	EF. [lm/w]	KG	L ₉₀	T° DE MARCHÉ
01-190PS30	LED	<1%	30W	24	3900	130	4	>110000h.	de -30 a +50°C
01-190PS40	LED	<1%	40W	24	5080	127	4	>110000h.	de -30 a +50°C
01-190PS60	LED	<1%	60W	24	7320	122	4	>110000h.	de -30 a +50°C
01-190PS80	LED	<1%	80W	36	10160	127	4	>110000h.	de -30 a +50°C



Information et commandes:
info@urbaway.com