



PROJECTEUR LUTECE XL

CARACTERISTIQUES PROJECTEUR LUTECE XL

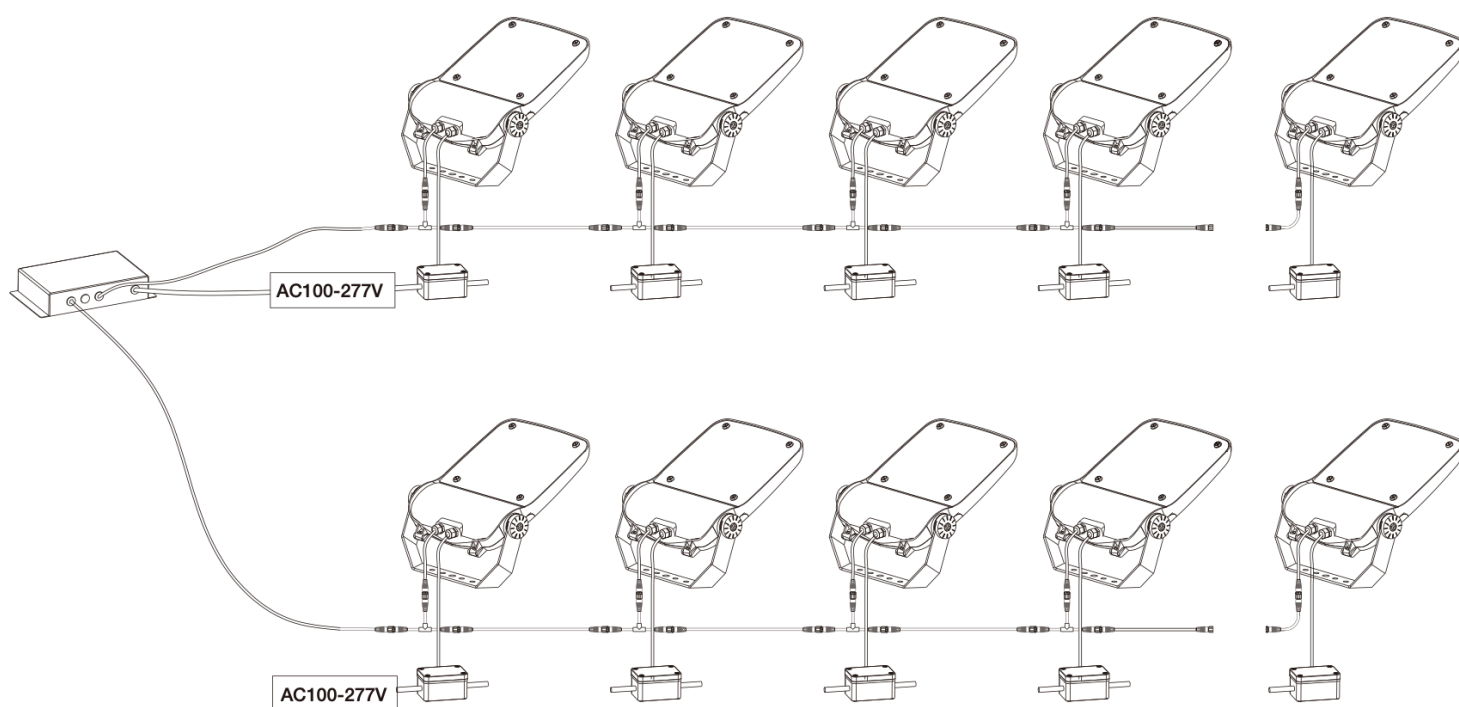
CORPS:	Fonte d'aluminium injecté sous pression. Verre trempé 4mm
VISSERIE:	Acier inoxydable
BLOQUE OPTIQUE:	Module 96 LED Consultez les différentes températures de couleur et optiques disponibles.
APPAREILLAGE ELECTRIQUE	Driver DC programmable. Incorporé dans le luminaire et précablé sur platine en acier galvanisé. Classe II. Protecteur de surtensions 20kA.
REGULATION:	Régulation compatible: PWM - 0-10V - R ajustable.
INDICE DE PROTECTION IP/IK/CLASSE	IP66 - IK09 - Classe II



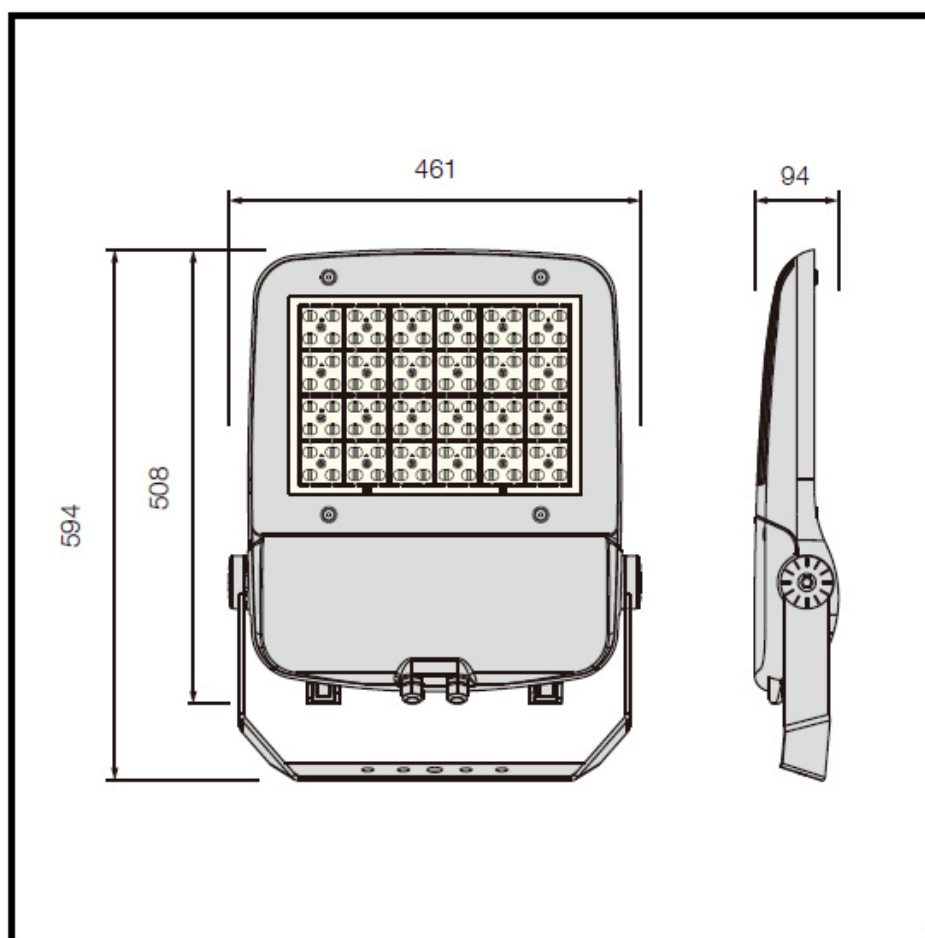
>> PROJECTEUR LUTECE XL

REDUCTION DE PUISSANCE:	Options de réduction de puissance: Bi-puissance avec ligne de commande ou temporisateur programmable. Télégestion.
PUISSANCE:	LED: 240-300W
FINITION:	Thermolaqué par poudrage polyester. Traitement par pulvérisation électrostatique, résistant à la corrosion. RAL 9022.
HAUTEUR D'INSTALLATION	5 - 14 m
FIXATION	Par lyre
ORIENTABLE:	Luminaire orientable de -90° à 90° d'inclinaison.


DETAILS PROJECTEUR LUTECE XL



>> PROJECTEUR LUTECE XL



DONNÉES TECHNIQUES

REF.		FHS	P (W)	N° LEDS	lm	EF. [lm/w]	KG	L90	T° DE MARCHÉ
01-190PXL240	LED	<1%	240W	96	29280	124	13,4	>110000h.	de -30 a +50°C
01-190PXL300	LED	<1%	300W	96	35400	122	13,4	>110000h.	de -30 a +50°C



Information et commandes:
info@urbaway.com