



COBWAY LED

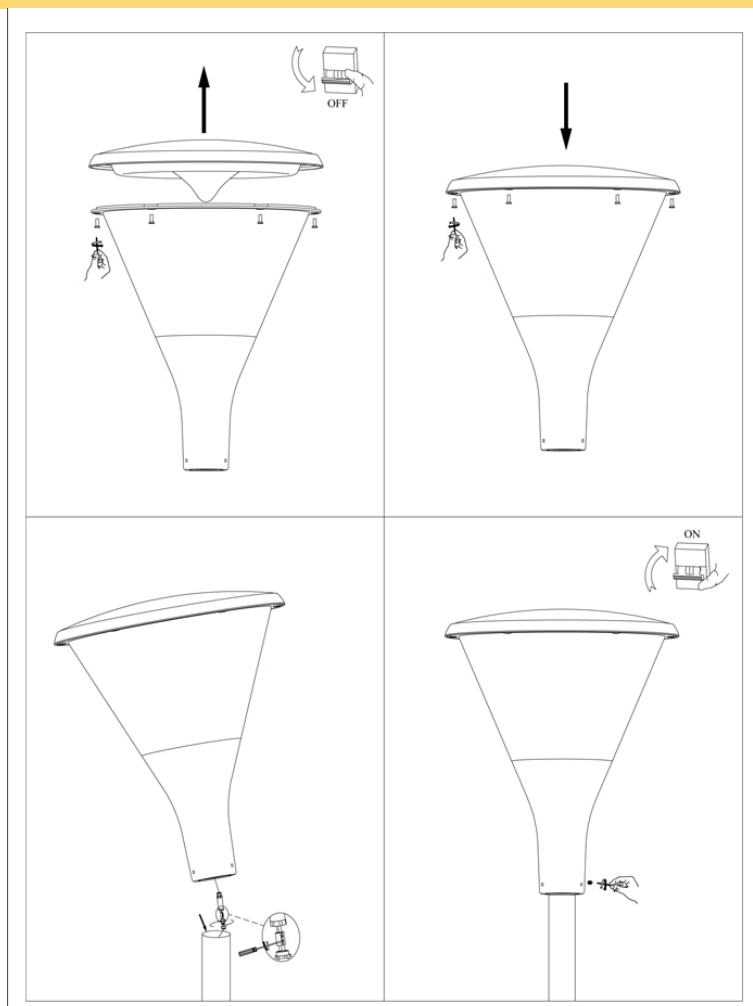
CARACTERISTIQUES COBWAY

CORPS:	Fonte d'aluminium injecté sous pression. Diffuseur PMMA transparent
VISSERIE:	Acier inoxydable
BLOQUE OPTIQUE:	Module 1 LED COB avec réflecteur en aluminium anodisé. Consultez les différentes températures de couleur.
APPAREILLAGE ELECTRIQUE	Driver DC programmable. Incorporé dans le luminaire et précablé sur platine en acier galvanisé. Classe I ou II. Protecteur de surtensions 20kA.
REGULATION:	Régulation compatible: PWM - 0-10V - R ajustable.

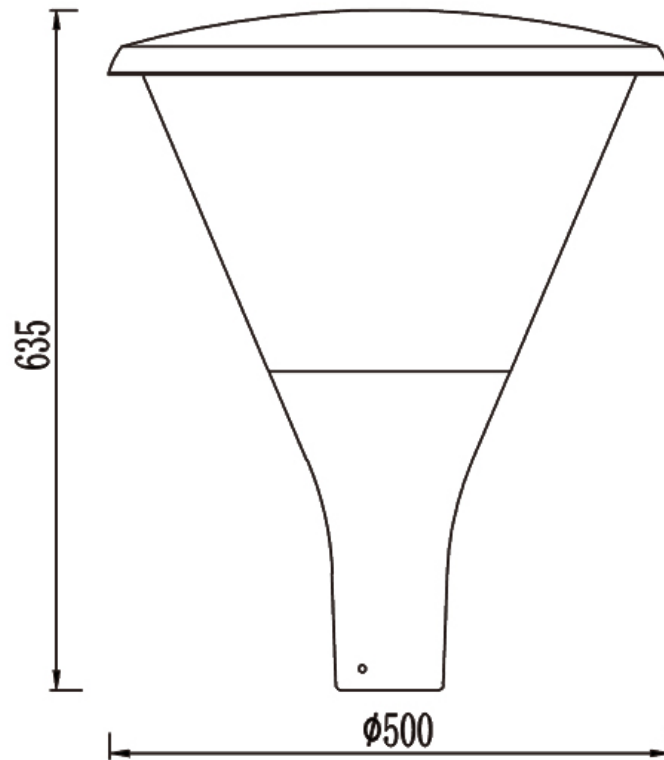


REDUCTION DE PUISSANCE:	Options de réduction de puissance: Bi-puissance avec ligne de commande ou temporisateur programmable. Télégestion.
PUISSANCE:	LED: 40-60W
FINITION:	Thermolaqué par poudrage polyester. Traitement par pulvérisation électrostatique, résistant à la corrosion. RAL 9007
HAUTEUR D'INSTALLATION	4 - 6 m.
FIXATION	Top: Ø60 mm.
ORIENTABLE:	Non orientable


DETAILS COBWAY



>> LUMINAIRE / COBWAY



DONNÉES TECHNIQUES

REF.		FHS	P (W)	N° LEDS	lm	EF. [lm/w]	KG	L70	T° DE MARCHE
01-890P40	LED	<1%	40W	1COB	3200	80	7,4	>50000h.	de -30 a +50°C
01-890P60	LED	<1%	60W	1COB	4800	80	7,4	>50000h.	de -30 a +50°C

